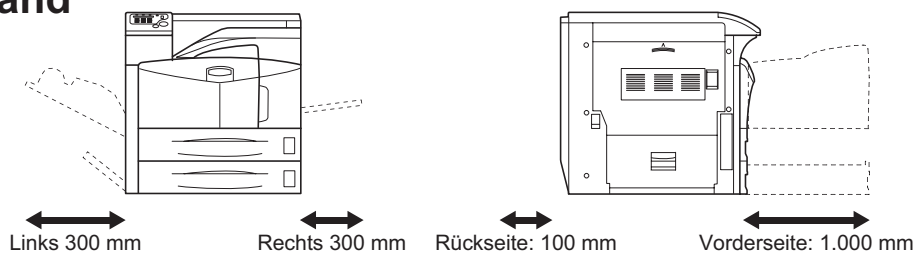


## Abstand



**Hinweis**

**Umgebung**  
 Temperatur: 10 bis 32,5°C  
 Luftfeuchtigkeit: 15 bis 80 % RH (rel. Luftfeuchtigkeit)

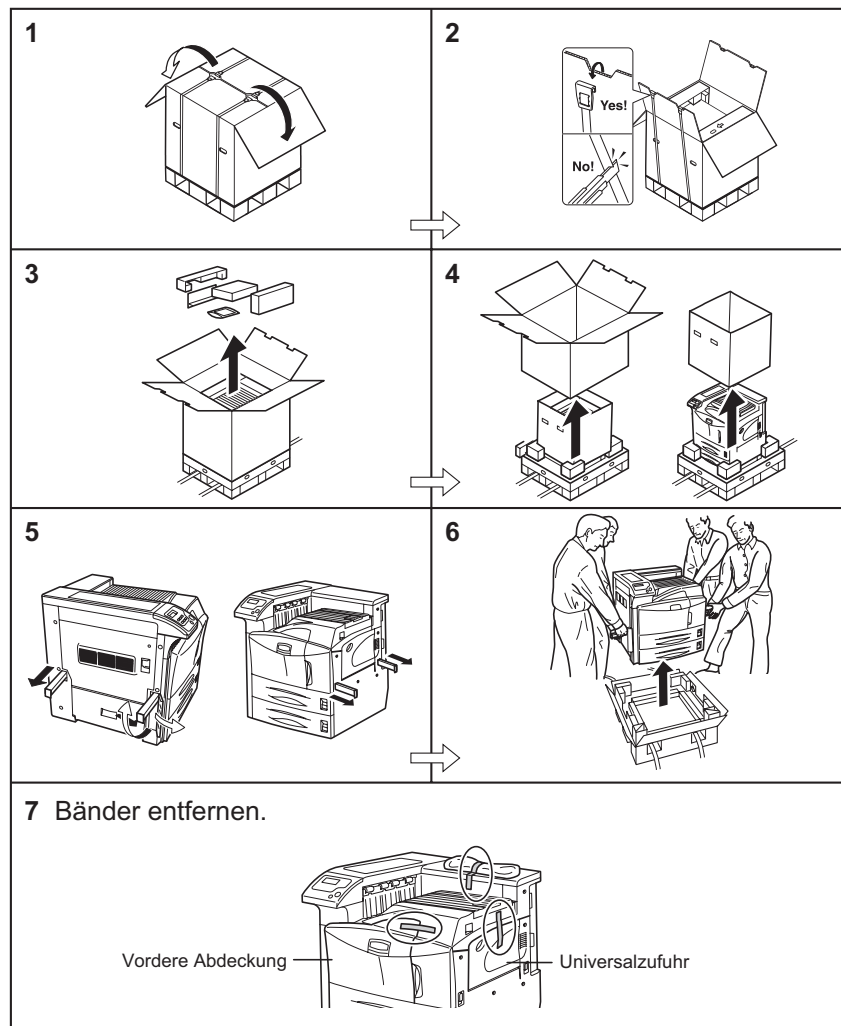
**! WARNUNG** Genügend Abstand rund um das Gerät einhalten. Längere Nutzung ohne ausreichende Abstände kann zu Hitzeentwicklung innerhalb des Druckers und schließlich zu Bränden führen.

## 1. Gelieferte Komponenten überprüfen

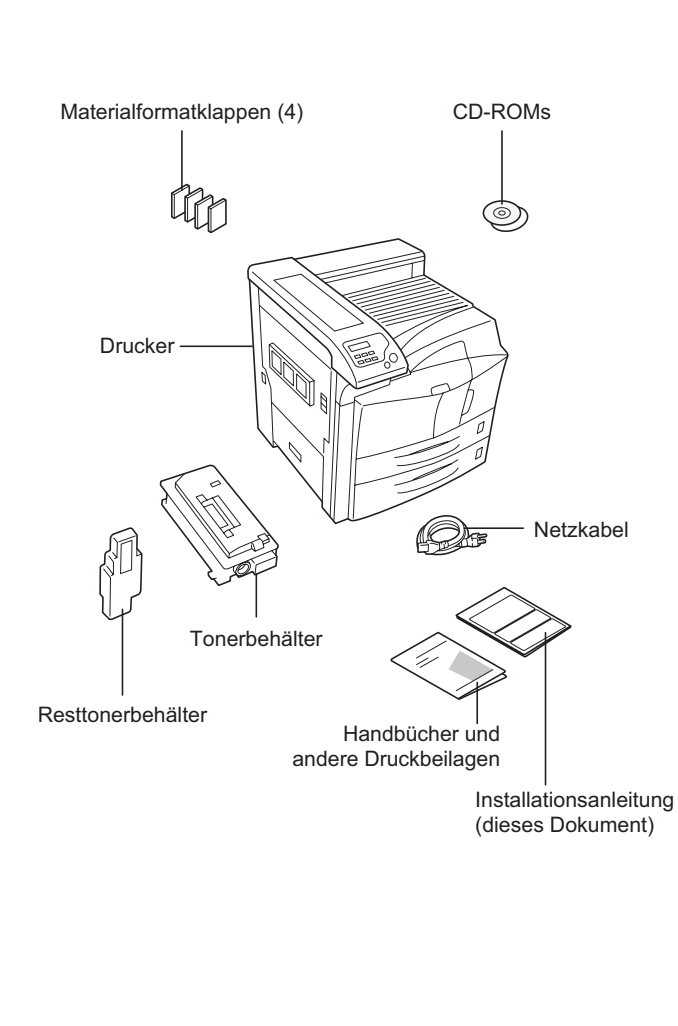
**Hinweis**

Beim Heben oder Bewegen des Druckers die 4 Griffe an beiden Seiten des Druckers hochziehen und den Drucker STETS mit mindestens 4 Personen (eine Person pro Griff) tragen.

### 1 Auspacken

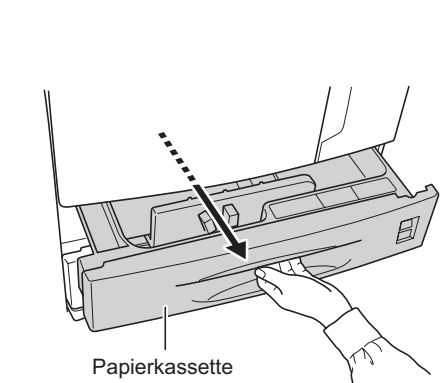


### 2 Gelieferte Komponenten

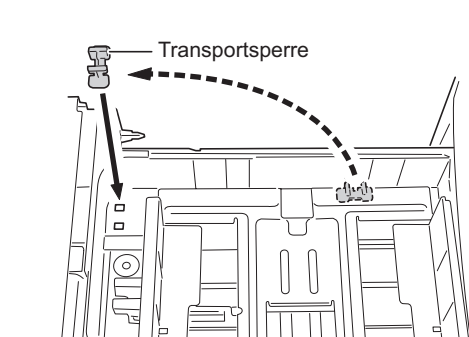


## 2. Transportsperre entfernen

### 1 Papierkassette herausziehen.

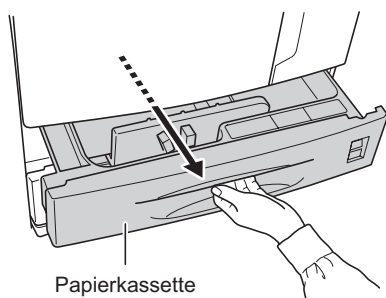


### 2 Transportsperre entfernen und an der Lagerstelle befestigen.

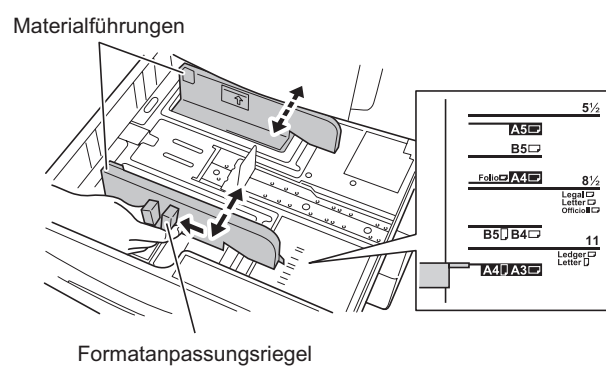


## 3. Material in die Papierkassette einlegen

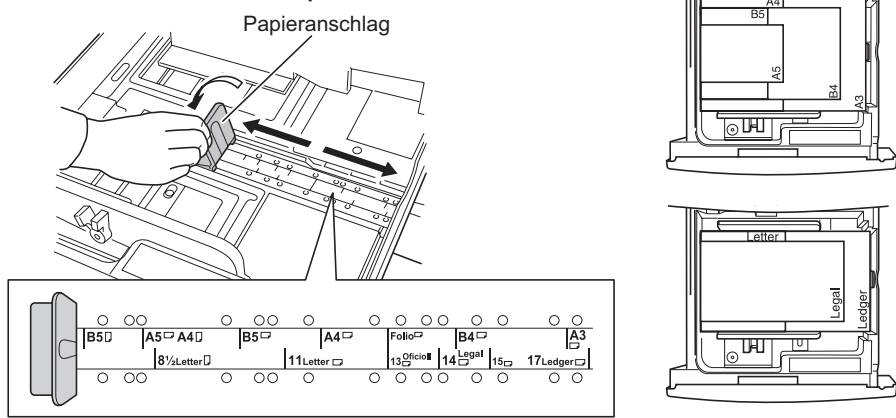
### 1 Papierkassette herausziehen.



### 2 Die Materialführungen an das Materialformat anpassen.

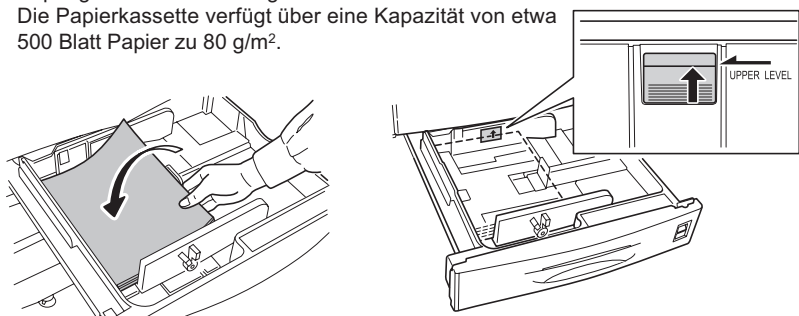


### 3 Papieranschlag an das Materialformat anpassen.



### 4 Material einlegen.

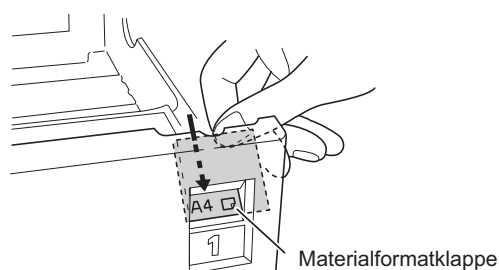
Papiergewicht: 60 bis 105 g/m<sup>2</sup>  
 Die Papierkassette verfügt über eine Kapazität von etwa 500 Blatt Papier zu 80 g/m<sup>2</sup>.



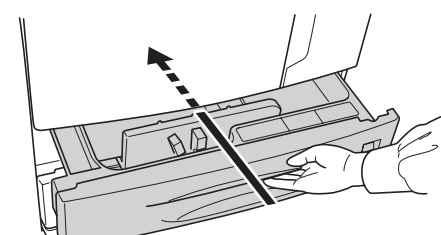
**Hinweis**

Weitere Einzelheiten zum für dieses Gerät geeigneten Material der Einführung entnehmen.

### 5 Die mitgelieferte Materialformatklappe vorne an die Papierkassette anbringen.

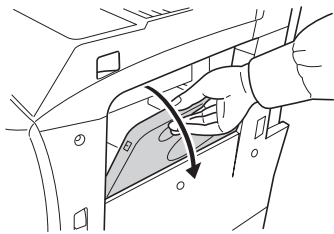


### 6 Die Papierkassette bis zum Anschlag einschieben.

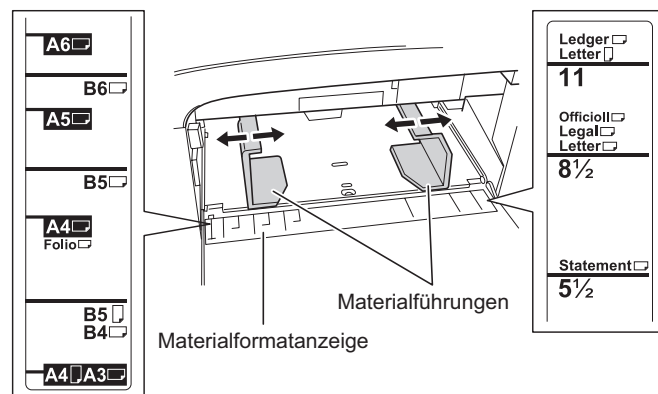


## 4. Material in die Universalzufuhr einlegen

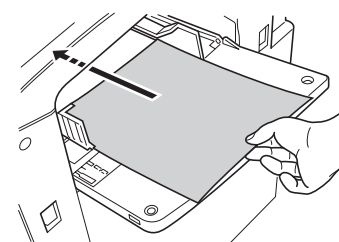
**1** Die Universalzufuhr auf der rechten Seite des Druckers öffnen.



**2** Die Materialführungen an der Universalzufuhr anpassen.

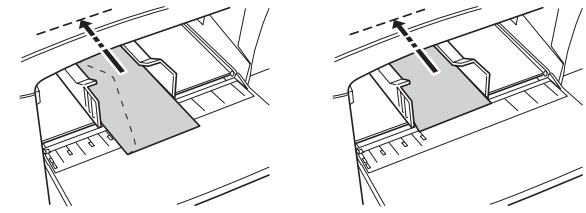


**3** Material einlegen.  
Papiergewicht: 45 bis 200 g/m<sup>2</sup>



### Umschlag und Postkarte

Umschlag und Postkarte an der Einlegeführung mit der Druckseite nach oben ausrichten und bis zum Anschlag einführen.

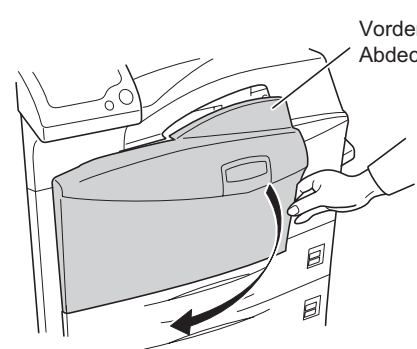


#### Hinweis

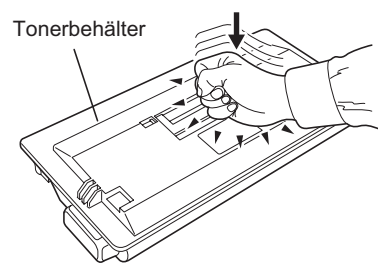
Nicht auf Umschläge drucken, deren Klebelasche frei liegt. Dies kann zu Druckerfehlfunktionen führen.

## 5. Tonerbehälter und Tonerrestbehälter installieren

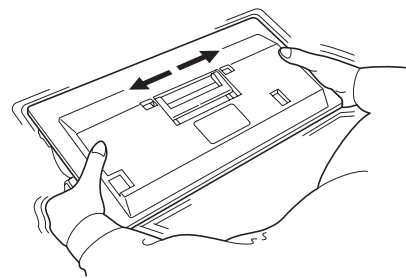
**1** Vordere Abdeckung öffnen.



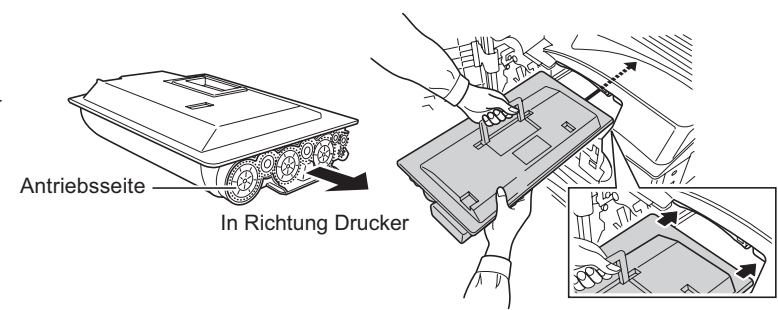
**2** Leicht fünf- bis sechsmal oben auf den Tonerbehälter klopfen.



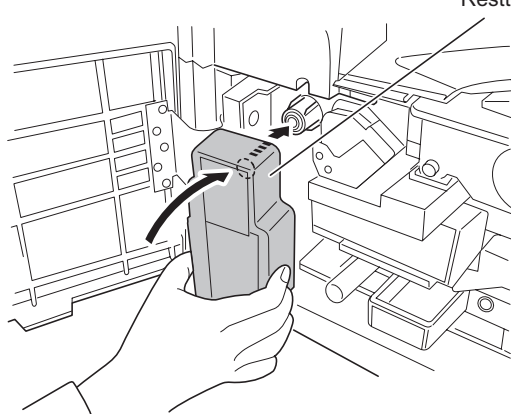
**3** Tonerbehälter mindestens zehnmal gründlich schütteln.



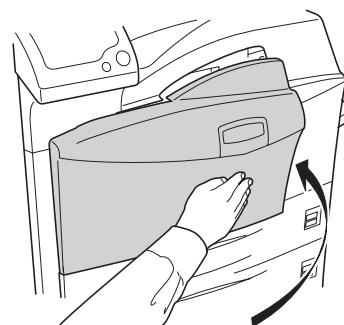
**4** Tonerbehälter vorsichtig über die Schienen in das Gerät schieben.



**5** Resttonerbehälter installieren.

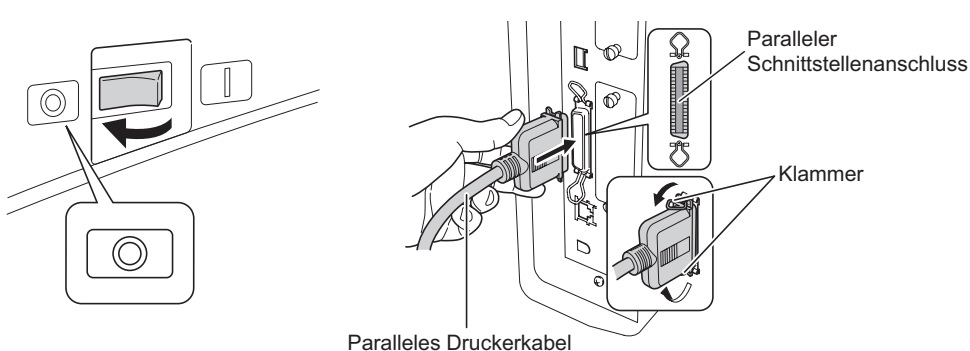


**6** Vordere Abdeckung schließen.



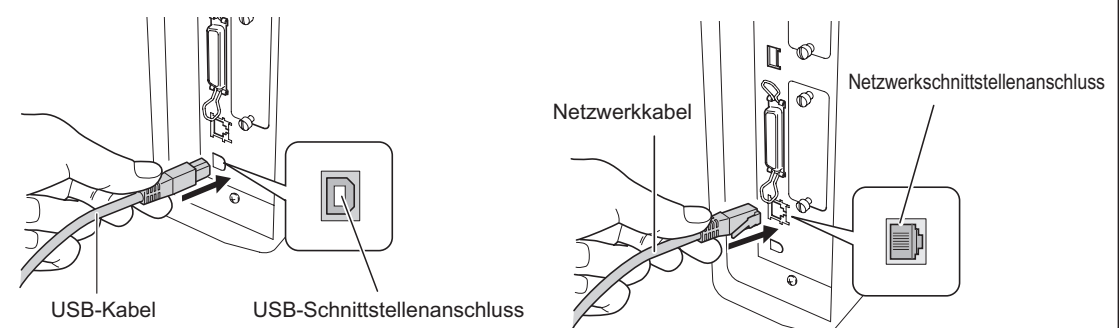
## 6. Kabel anschließen und Gerät anschalten

**1** Den Drucker an den Computer anschließen.

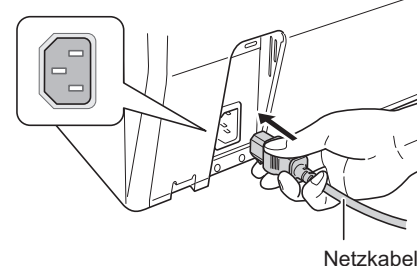


#### Hinweis

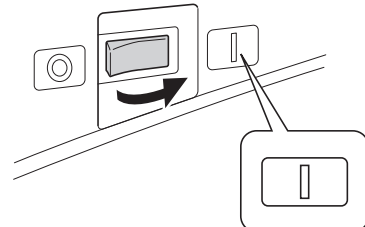
Mit den IEEE 1284-Standards kompatibles paralleles Drucker-kabel verwenden. Den Drucker in der Nähe des PCs installieren, um eine optimale Leistung zu erzielen. Das Verbindungskabel sollte geschirmt und nicht länger als 3 m lang sein. Das Kabel wird separat angeboten.



**2** Netzkabel anschließen.



**3** Netzschalter einschalten.



#### Hinweis

Der Drucker beginnt mit dem Auffüllen des Toners; dies dauert etwa 8 Minuten.

## 7. Statusseite drucken

**1** Auf [MENU] drücken.

**2** Wiederholt  $\Delta$  auf  $\nabla$  oder drücken, bis 'Statusseite drucken' angezeigt wird.

**3** Auf [OK] drücken. Ein blinkendes Fragezeichen (?) wird angezeigt.

**4** Erneut auf [OK] drücken. Der Drucker druckt eine Statusseite.

Für die Installation des Druckertreibers und der Drucker-Utilities, die *Einführung* konsultieren.